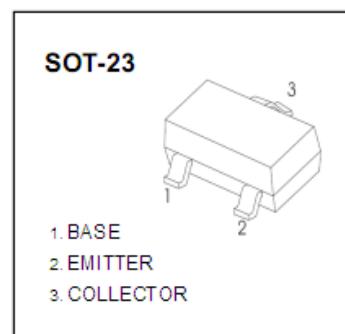


**MMBTA92 (PNP)****印章/Marking : 2D****特点/Features :**

击穿电压高 ;

用途/Applications :

用于普通高压放大 , 与 MMBTA42 互补。

**极限参数/Absolute maximum ratings(Ta=25°C)**

参数/Parameter	符号/ Symbol	数值/Value	单位/Unit
集电极-基极电压/Collector-Base Voltage	V_{CB0}	-300	V
集电极-发射极电压/Collector-Emitter Voltage	V_{CE0}	-300	V
发射极-基极电压/Emitter-Base Voltage	V_{EB0}	-5	V
集电极连续电流/Collector Current Continuous	I_C	-0.3	A
集电极耗散功率/Collector Power Dissipation	P_C	0.35	W
热阻/ Thermal Resistance Junction to Ambient	$R_{\theta JA}$	410	°C/mW
结温/Junction Temperature	T_j	150	°C
储存温度/Storage Temperature	T_{stg}	-55~150	°C

电性能参数/Electrical characteristics (Ta=25°C)

参数	符号	测试条件	最小值	最大值	单位
集电极-基极击穿电压	$V_{BR(CB0)}$	$I_C = -100 \mu A, I_E = 0$	-300		V
集电极-发射极击穿电压	$V_{BR(CE0)}$	$I_C = -1mA, I_B = 0$	-300		V
发射极-基极击穿电压	$V_{BR(EB0)}$	$I_E = -100 \mu A, I_C = 0$	-5		V
集电极截止电流	I_{CB0}	$V_{CB} = -200V, I_E = 0$		-0.25	μA
发射极截止电流	I_{EB0}	$V_{EB} = -5V, I_C = 0$		-0.1	μA
直流电流增益	$h_{FE(1)}$	$V_{CE} = -10V, I_C = -1mA$	60		
直流电流增益	$h_{FE(2)}$	$V_{CE} = -10V, I_C = -10mA$	100	200	
直流电流增益	$h_{FE(3)}$	$V_{CE} = -10V, I_C = -30mA$	60		
集电极-发射极饱和压降	$V_{CE(sat)}$	$I_C = -20mA, I_B = -2mA$		-0.2	V
基极-发射极饱和压降	$V_{BE(sat)}$	$I_C = -20mA, I_B = -2mA$		-0.9	V
特征频率	f_T	$V_{CE} = -20V, I_C = -10mA, f = 30MHz$	50		MHz



典型特性曲线图/Typical Characteristics

