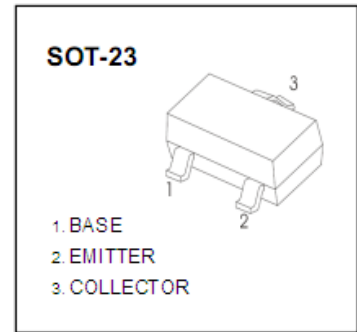


**S9018 ( NPN )****印章/Marking : J8****特点/Features :**大电流增益乘积带宽,  $f_T=1.1\text{GHz(TYP)}$ ;**用途/Applications :**

用于 AM/FM 中放, 本机振荡。

**极限参数/Absolute maximum ratings(Ta=25°C)**

参数/Parameter	符号/ Symbol	数值/Value	单位/Unit
集电极-基极电压/Collector-Base Voltage	$V_{CB0}$	30	V
集电极-发射极电压/Collector-Emitter Voltage	$V_{CE0}$	15	V
发射极-基极电压/Emitter-Base Voltage	$V_{EB0}$	5	V
集电极连续电流/Collector Current Continuous	$I_C$	0.05	A
集电极耗散功率/Collector Power Dissipation	$P_C$	0.2	W
结温/Junction Temperature	$T_j$	150	°C
储存温度/Storage Temperature	$T_{stg}$	-55~150	°C

**电性能参数/Electrical characteristics (Ta=25°C)**

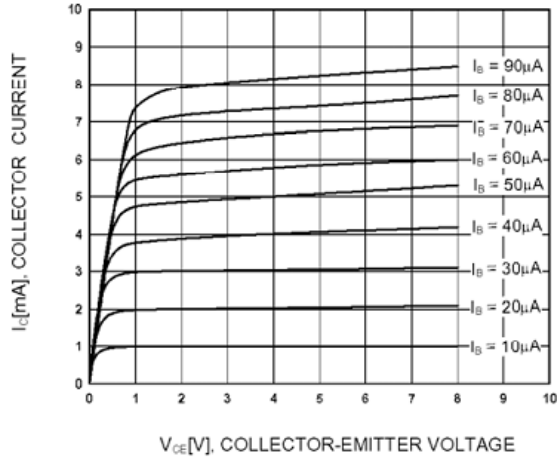
参数	符号	测试条件	最小值	典型值	最大值	单位
集电极-基极击穿电压	$V_{BR(CB0)}$	$I_C=100\mu A, I_E=0$	30			V
集电极-发射极击穿电压	$V_{BR(CE0)}$	$I_C=1mA, I_B=0$	15			V
发射极-基极击穿电压	$V_{BR(EB0)}$	$I_E=100\mu A, I_C=0$	5			V
集电极截止电流	$I_{CB0}$	$V_{CB}=12V, I_E=0$			0.05	$\mu A$
发射极截止电流	$I_{EB0}$	$V_{EB}=3V, I_C=0$			0.1	$\mu A$
集电极发射极穿透电流	$I_{CEO}$	$V_{CE}=12V, I_B=0$			0.1	$\mu A$
直流电流增益	$h_{FE}$	$V_{CE}=5V, I_C=1mA$	70		190	
集电极-发射极饱和压降	$V_{CE(sat)}$	$I_C=10mA, I_B=1mA$			0.5	V
基极-发射极饱和压降	$V_{BE(sat)}$	$I_C=10mA, I_B=1mA$			1.4	V
特征频率	$f_T$	$V_{CE}=5V, I_C=5mA, f=400MHz$	600			MHz

 **$h_{FE}$  分档/Classification of  $h_{FE}$** 

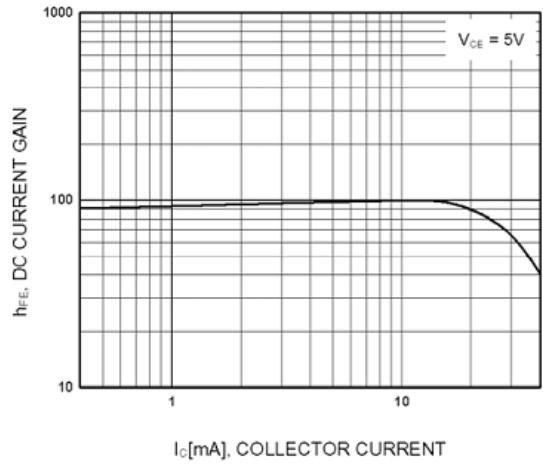
档位/Rank	L	H
范围/Range	70~105	105~190



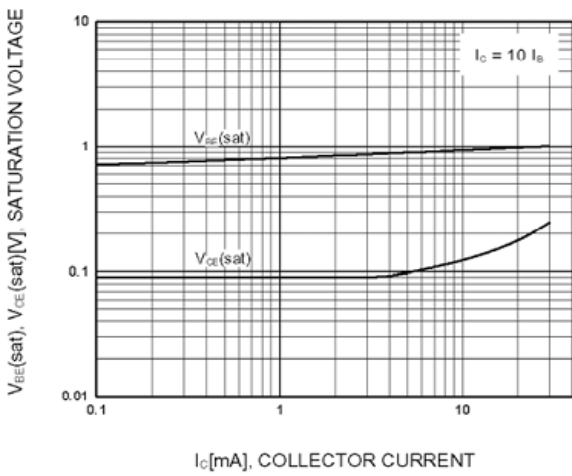
### 典型特性曲线图/Typical Characteristics



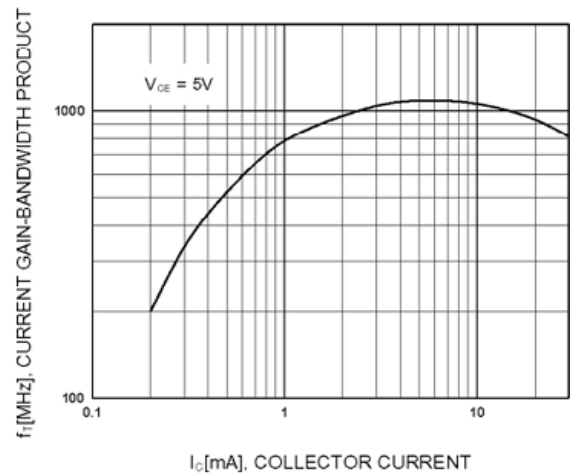
Static Characteristic



DC Current Gain



Base-Emitter Saturation Voltage  
Collector-Emitter Saturation Voltage



Current Gain Bandwidth Product