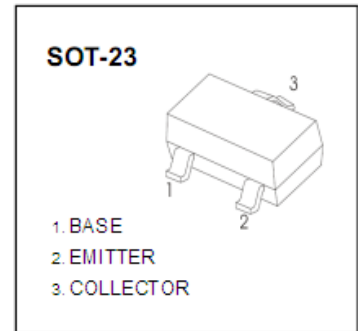


**A1015 ( PNP )****印章/Marking : BA****特点/Features :** $h_{FE}$  线性特性好 ;

噪声低 ;

**用途/Applications :**

功率电路 , 与 C1815 互补。

**极限参数/Absolute maximum ratings(Ta=25°C)**

参数/Parameter	符号/ Symbol	数值/Value	单位/Unit
集电极-基极电压/Collector-Base Voltage	$V_{CB0}$	-50	V
集电极-发射极电压/Collector-Emitter Voltage	$V_{CE0}$	-50	V
发射极-基极电压/Emitter-Base Voltage	$V_{EB0}$	-5	V
集电极连续电流/Collector Current Continuous	$I_C$	-0.15	A
集电极耗散功率/Collector Power Dissipation	$P_C$	0.2	W
结温/Junction Temperature	$T_j$	125	°C
储存温度/Storage Temperature	$T_{stg}$	-55~150	°C

**电性能参数/Electrical characteristics (Ta=25°C)**

参数	符号	测试条件	最小值	最大值	单位
集电极-基极击穿电压	$V_{BR(CB0)}$	$I_C = -100 \mu A, I_E = 0$	-50		V
集电极-发射极击穿电压	$V_{BR(CE0)}$	$I_C = -100 \mu A, I_B = 0$	-50		V
发射极-基极击穿电压	$V_{BR(EB0)}$	$I_E = -100 \mu A, I_C = 0$	-5		V
集电极截止电流	$I_{CB0}$	$V_{CB} = -50V, I_E = 0$		-0.1	$\mu A$
发射极截止电流	$I_{EB0}$	$V_{EB} = -5V, I_C = 0$		-0.1	$\mu A$
集电极发射极穿透电流	$I_{CE0}$	$V_{CE} = -50V, I_B = 0$		-0.1	$\mu A$
直流电流增益	$h_{FE}$	$V_{CE} = -6V, I_C = -2mA$	130	400	
集电极-发射极饱和压降	$V_{CE(sat)}$	$I_C = -100mA, I_B = -10mA$		-0.3	V
基极-发射极饱和压降	$V_{BE(sat)}$	$I_C = -100mA, I_B = -10mA$		-1.1	V
特征频率	$f_T$	$V_{CE} = -10V, I_C = -1mA, f = 30MHz$	80		MHz

 **$h_{FE}$  分档/Classification of  $h_{FE}$** 

档位/Rank	L	H
范围/Range	130~200	200~400



### 典型特性曲线图/Typical Characteristics

